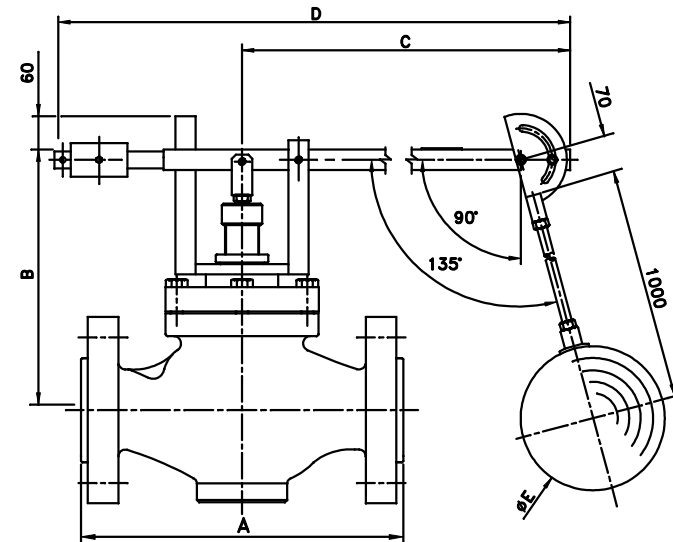
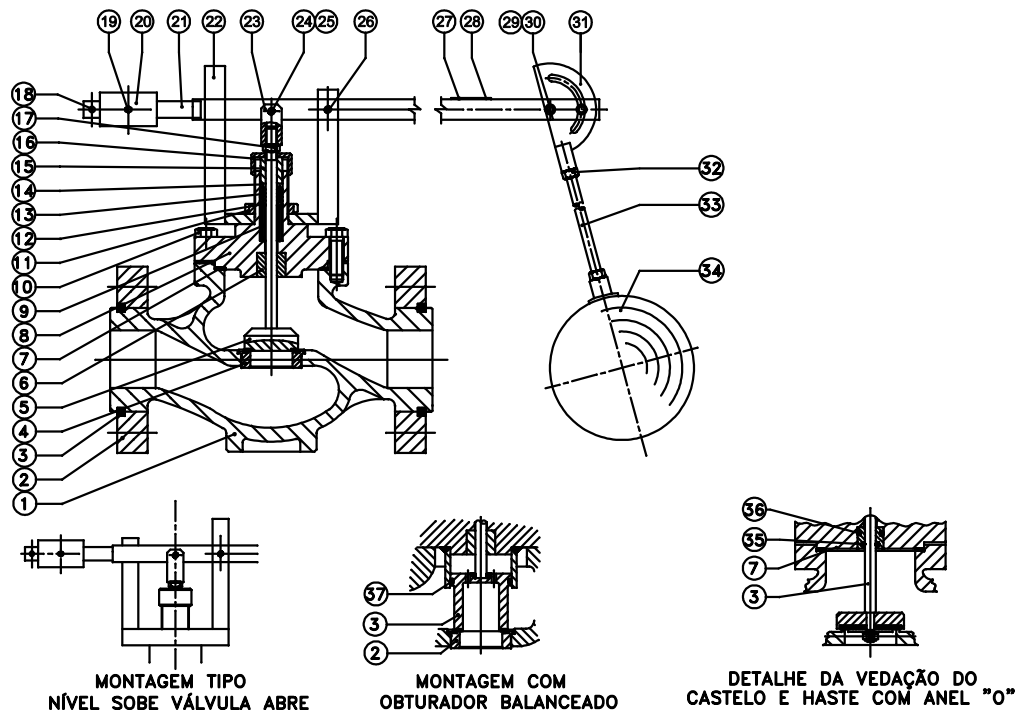


VÁLVULA DE CONTROLE DE NÍVEL

TIPO BÓIA - Série: AFL

São utilizadas no controle de nível de líquido em reservatórios abertos.
O movimento da bóia é transmitido a válvula através da alavanca possibilitando o fechamento / abertura mantendo o nível constante.



ITEM	DESCRIÇÃO	MATERIAL	QTD.
19	PARAFUSO CAB. SEXT.	A193 Gr.B7	1
18	PARAFUSO CAB. CIL.	A193 Gr.B7	1
17	PORCA SEXT.	LATÃO	1
16	PORCA DO PRENSA	AISI: 420 END.	1
15	PRENSA GAXETA	AISI: 304	1
14*	GAXETA(ANEL SUP. EM "V")	TEFLON	1
13*	GAXETA	TEFLON	4
12*	GAXETA(ANEL INF. EM "V")	TEFLON	1
11	PORCA FIX.	SAE: 1020	1
10	PARAFUSO SEXT.	A193 Gr.B7	-
9 *	MOLA	AISI: 316	1
8	CASTELO	CONF. ESPECIFIC.	1
7 *	JUNTA DO CORPO	U-60	1
6 *	GUIA DO CASTELO	CONF. ESPECIFIC.	1
5	OBTURADOR	CONF. ESPECIFIC.	1
4 *	SEDE	CONF. ESPECIFIC.	1
3	ANEL BI-PARTIDO	SAE: 1020	2
2	FLANGE	SAE: 1020	2
1	CORPO	CONF. ESPECIFIC.	1

ITEM	DESCRIÇÃO	MATERIAL	QTD.
37*	ANEL "O"	BUNA "N"	1
36*	ANEL "O"	BUNA "N"	1
35*	ANEL "O"	BUNA "N"	1
34*	BÓIA	AISI: 304	1
33	HASTE DA BÓIA	AISI: 304	1
32	PORCA SEXT.	AISI: 304	2
31	POSICIONADOR	SAE: 1020	1
30	ARRUELA LISA	AÇO CARB.	4
29	PARAFUSO CAB. SEXT.	A193 Gr.B7	2
28	REBITE TIPO "U"	AÇO ZINCADO	4
27	PLACA DE IDENTIFICAÇÃO	AISI: 304	1
26	PINO DO SUPORTE	AISI: 304	1
25	CUPILO	AISI: 304	2
24	PINO DO GARFO	AISI: 304	1
23	GARFO	SAE: 1020	1
22	GUIA DA ALAVANCA	SAE: 1020	1
21	ALAVANCA	SAE: 1020	1
20	CONTRA PESO	SAE: 1020	1

* PEÇAS SOBRESSALENTES RECOMENDADAS.

Ø NOMINAL	CV	A		B	C	D	ØE
		CL.125/150					
1/2"	3.7	178	222	520	720	10"	
3/4"	9.4	184	224				
1"	13	184	224				
1.1/2"	30	222	236				
2"	50	254	241	660	860		
3"	140	298	260				
4"	195	352	282				
6"	390	450	390				
8"	540	544	530	820	1020		12"



VÁLVULAS INDUSTRIAIS KINTECK LTDA.

Rua Dom Bento Pickel, 48/56 - CEP 025444-000-São Paulo-SP
CPABX:55(0xx11)6239-1833 - Tel.Fax:55(0xx11)6256-2529
www.kinteck@kinteck.com.br kinteck@kinteck.com.br

Reservamo-nos o direito de pequenas alterações técnicas.