



Kinteck

TÍTULO:	VISOR + RETENÇÃO	SÉRIE:	KY.V	DOC. Nº	C.03252
FUNÇÃO/TIPO:	Visor de Fluxo			POR:	J.K./J.T.
DN/CLASSE:	1/2" a 1" - 150 ANSI			REV.:	0
				DATA:	24.01.17
				FOLHA:	1/1

KY.V

SÉRIE:

DIÂMETRO NOMINAL:
1) 1/2" 2) 3/4" 3) 1"

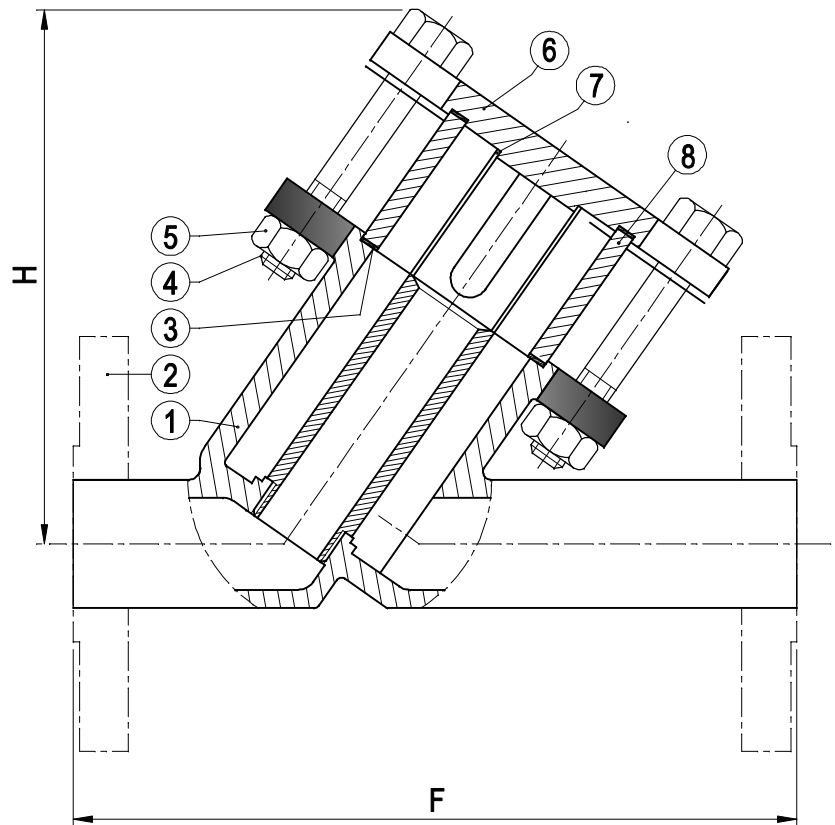
CONEXÃO e CLASSE:
1) NPT-macho 2) BSP-macho
3) Flange ANSI 150# 6) outras

MATERIAL DOS INTERNOS:
1) Inox.304 2) Inox.316
3) Inox.420 4) outros

MATERIAL DO CORPO:
1) WCB 2) CF8 3) CF8M 4) outros

8	1	Visor
7	1	Guia-Sede
6	1	Tampa
5	4	Porca
4	4	Parafuso
3	2	Junta
2	2	Flange
1	1	Corpo
ITEM	QT	DESCRIÇÃO

1"	190	150
3/4"	160	130
1/2"	140	130
D.N.	F	H



VÁLVULAS INDUSTRIAIS KINTECK



Rua Dom Bento Pickel,48/56 - CEP 02544-000 - São Paulo - SP
CPBAX 55(0xx11) 2239-1833 - Tel/Fax 55(0xx11)2256-2529
Site: www.kinteck.com.br - E.mail: kinteck@kinteck.com.br



Reservamos-nos o direito de introduzir alterações.