

VÁLVULA FUNDO DE TANQUE

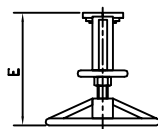
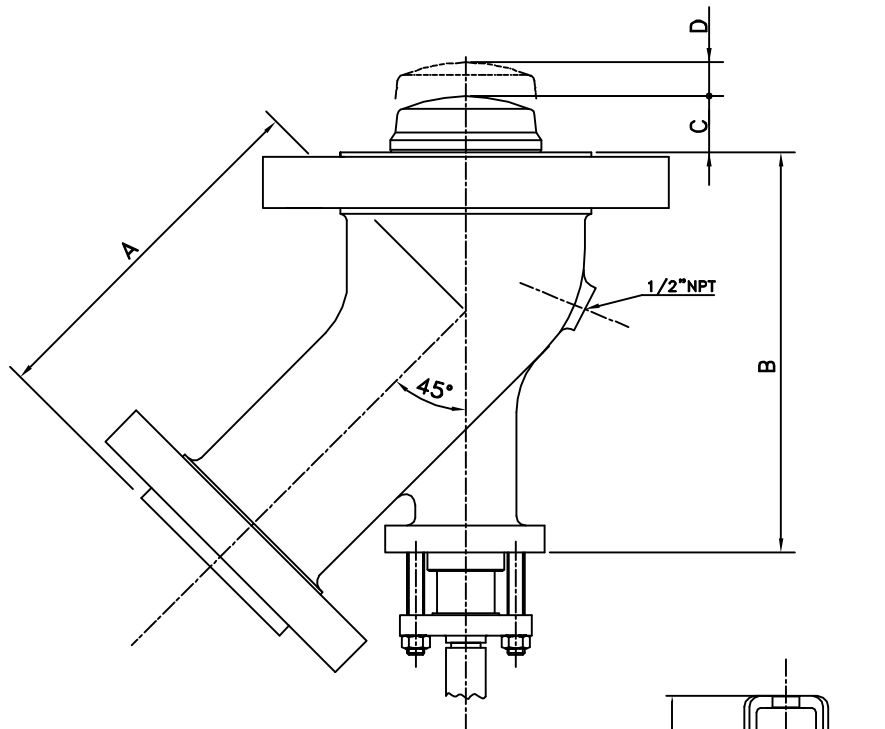
Série: IOTAFLUX

As válvulas kinteck fundo de tanque série IOTAFLUX foram concebidas para atender processos de drenagem ou descarga de tanques, possuem passagem plena com mínima perda de carga.

As válvulas desta série são atuadas através de acionamento MANUAL, PNEUMÁTICO e ELÉTRICO.

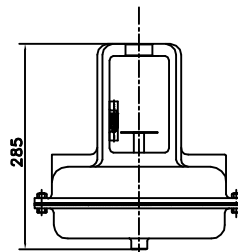
São disponíveis nas bitolas de 2"x1" à 4"x3" nas classes 150/300 lbs.

DIMENSÕES



ATUADOR TIPO 1

DN	A	B	C	D	E
2"x1"	172	189	25	20	162
2"x1.1/2"	172	189	25		
3"x2"	200	205	28	35	
4"x3"	225	254	36		

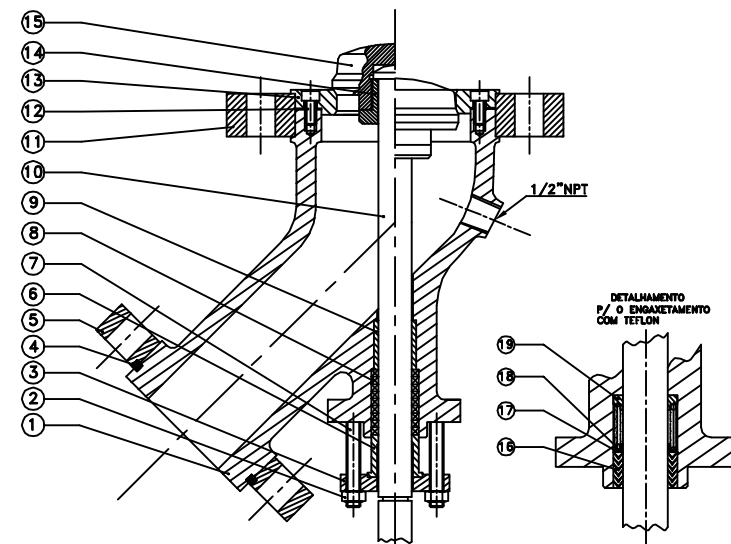


ATUADOR TIPO 2

CODIFICAÇÃO

SÉRIE IOTAFLUX	IF	-	X	X	X	X	X	X	
TIPO DE ATUADOR									
1-Volante									
2-Diafragma									
3-Outros									
DIÂMETRO NOMINAL									
1-2"x1"									
2-2"x1.1/2"									
3-3"x2"									
4-4"x3"									
5-Outros									
ABERTURA TIPO									
1-Para dentro do tanque									
2-Para dentro da válvula									
MATERIAL DOS INTERNOS									
1- Aço Inoxidável (Tipo 304)									
2- Aço Inoxidável (Tipo 316)									
3- Aço Inoxidável (Tipo 420)									
4- Outros									
MATERIAL DO CORPO									
1-Aço Carbono (Gr. WCB)									
2-Aço Inoxidável (CF8)									
3-Aço Inoxidável (CF8M)									
4- Outros									
CONEXÕES									
1-Flangeada ANSI 150 lbs									
2-Flangeada ANSI 300 lbs									
3-Flangeada DIN PN16									
4-Outros									

COMPONENTES



ITEM	DESCRIÇÃO	QT.
10	HASTE	1
9	BUCHA GUIA DA HASTE	1
* 8	GAXETA DE AMIANTO	8
7	PRISIONEIRO	2
6	PRENSA GAXETA	1
5	FLANGE	1
4	ANEL BI-PARTIDO	1
3	FLANGE PRENSA GAXETA	1
2	PORCA	2
1	CORPO	1

ITEM	DESCRIÇÃO	QT.
* 19	GUIA DA MOLLA	1
* 18	MOLLA DO ENGASTAMENTO	1
17	ANEL DA GAXETA	1
* 16	GAXETA EM "V"	6
15	OBTURADOR	1
14	PORCA FIXADORA DA HASTE	1
13	SEDE	1
12	PARAFUSO ALLEN	6
11	FLANGE	1



VÁLVULAS INDUSTRIAIS KINTECK LTDA.

om Bento Pickel, 48/56 - CEP: 02544-000 - São Paulo - SP

☎ 55(0xx11) 6239-1833 - Te/Fax: 55(0xx11) 6256-2529

inteck@kinteck.com.br / kinteck@kinteck.com.br