

TÍTULO:	FILTRO	SÉRIE:	KY.F	DOC.º	C.03251
FUNÇÃO/TIPO:	Filtro tipo Y	POR:	J.K./J.T.	DATA:	24.01.17
DN/CLASSE:	1/2" a 4" - 150/300 ANSI	REV.:	0	FOLHA:	1/1

KY.F

SÉRIE: _____

DIÂMETRO NOMINAL: _____
 1) 1/2" 2) 3/4" 3) 1" 4) 1 1/2" 5) 2" 6) 3" 7) 4"

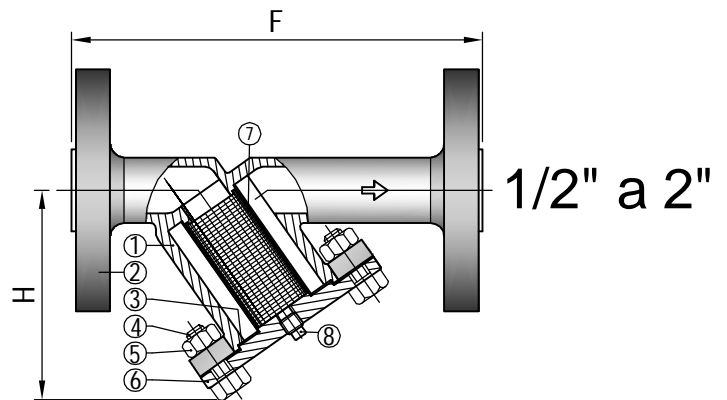
CONEXÃO e CLASSE: _____
 1) NPT-macho até 2" 2) BSP-macho até 2"
 3) Flange ANSI 150# 4) Flange ANSI 300#
 5) Solda 6) outras

MATERIAL DOS INTERNOS:
 1) Inox.304 2) Inox.316
 3) Inox.420 4) outros

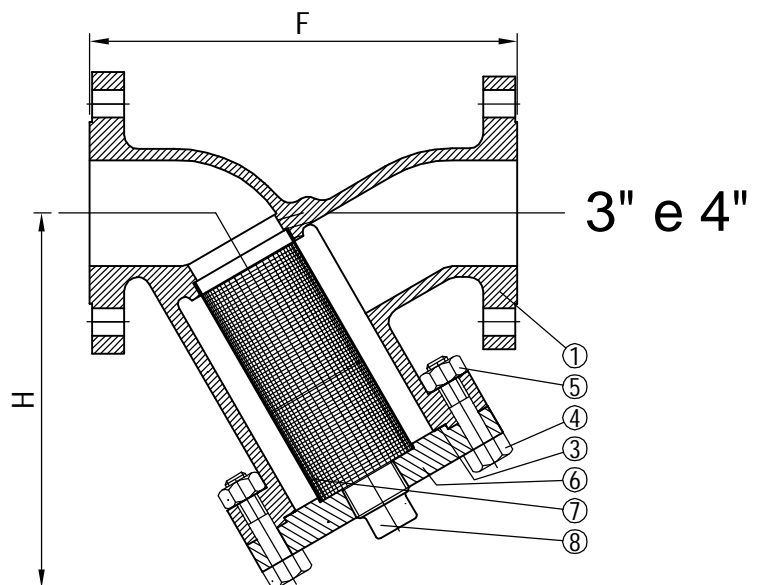
MATERIAL DO CORPO:
 1) WCB 2) CF8 3) CF8M 4) outros

FILTRO: Especificar Mash

D.N.	Classe Pressão	F	H	Conexão
1/2"	150# e 300#	140	85	Rósca Macho ou Flange
3/4"		160	85	
1"		190	110	
1 1/2"		215	140	
2"		250	145	
3"	150#	298	280	Flange
	300#	317		
4"	150#	352	320	Flange
	300#	368		



8	1	Dreno (opcional)
7	1	Filtro
6	1	Tampa
5	4	Porca
4	4	Parafuso
3	1	Junta
2	2	Flange
1	1	Corpo
ITEM	QT	DESCRIÇÃO



VÁLVULAS INDUSTRIAIS KINTECK

Rua Dom Bento Pickel, 48/56 - CEP 02544-000 - São Paulo - SP
 CPBAX 55(0xx11) 2239-1833 - Tel/Fax 55(0xx11)2256-2529
 Site: www.kinteck.com.br - E.mail: kinteck@kinteck.com.br

Reservamos-nos o direito de introduzir alterações.