

VÁLVULAS DE RETENÇÃO TIPO DISCO INTEGRAL Série **DR70**

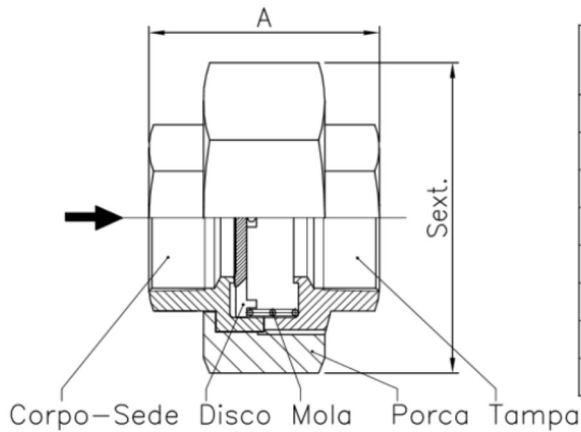
Bitolas: de 1/4" a 2" – Classes: 150/300#
Montagem: rosca-união



As válvulas de retenção **KINTECK** série **DR-70** são aplicáveis em líquidos, gases e vapores. Caracterizam-se por reduzido tempo de fechamento, baixa perda de carga, longa durabilidade e baixo custo de manutenção.



Dimensional e Peso



Ø Nominal mm.	pol.	Dimens.		Peso kg.
		A	Sext.	
6	1/4"	50	44	0,30
10	3/8"			
15	1/2"			
20	3/4"	54	54	0,46
25	1"	59	63	0,70
32	1.1/4"	67	80	1,30
40	1.1/2"	76	90	2,05
50	2"	92	110	3,11

Dimens. Aproximadas

MATERIAIS

MODELO	CORPO	TAMPA	PORCA	DISCO	MOLA	JUNTA
DR 71		Bronze		CF8M	AISI 302	U60
DR 72		WCB				
DR 73		CF8				
DR 74		CF8M				

PERDAS DE CARGA X VAZÃO

1/2"		3/4"		1"		1 1/4"		1 1/2"		2"	
Vazão l/s	Delta mca	Vazão l/s	Delta mca	Vazão l/s	Delta mca	Vazão l/s	Delta mca	Vazão l/s	Delta mca	Vazão l/s	Delta mca
0,01	0,22	0,1	0,25	0,15	0,25	0,3	0,25	0,35	0,25	0,7	0,25
0,02	0,23	0,2	0,28	0,2	0,27	0,4	0,27	0,4	0,26	0,8	0,26
0,03	0,24	0,3	0,36	0,3	0,29	0,5	0,30	0,5	0,27	0,9	0,28
0,04	0,25	0,4	0,45	0,4	0,33	0,6	0,34	0,6	0,28	1,0	0,3
0,05	0,26	0,5	0,66	0,5	0,37	0,7	0,37	0,7	0,29	2,0	0,5
0,06	0,27	0,6	0,95	0,6	0,46	0,8	0,41	0,8	0,32	3,0	0,9
0,07	0,28	0,7	1,33	0,7	0,56	0,9	0,46	0,9	0,35	4,0	1,6
0,08	0,29	0,8	1,74	0,8	0,70	1,0	0,53	1,0	0,37	5,0	2,4
0,09	0,30	0,9	2,0	0,9	0,92	2,0	2,10	2,0	1,0	6,0	4,1
0,10	0,33	1,0	2,5	1,0	1,20	3,0	5,1	3,0	2,3	7,0	5,1
0,20	0,51	2,0	5,0	2,0	5,1			4,0	3,9		
0,30	0,92							4,5	5,0		
0,40	1,64										
0,50	2,50										
0,60	3,50										
0,70	5,0										

Notas: 1) Os valores da tabela são típicos para válvula montadas em posição horizontal e com mola. As variações para outras posições de montagens são irrelevantes. Reservamo-nos o direito de introduzir pequenas alterações de ordem técnica.
2) As válvulas classe 600 ANSI serão fornecidas com encaixe para solda.



VÁLVULAS INDUSTRIAIS KINTECK LTDA.

Rua Dom Bento Pickel, 48/56 – CEP: 02544-000 – São Paulo – SP

Tel.1: 55 (0xx11) 2239-1833 | Tel.2: 55 (0xx11) 2256-2529

www.kinteck.com.br – kinteck@kinteck.com.br